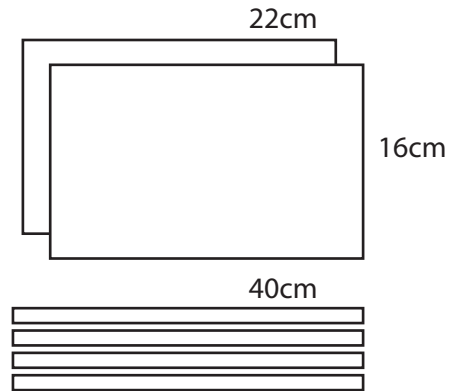


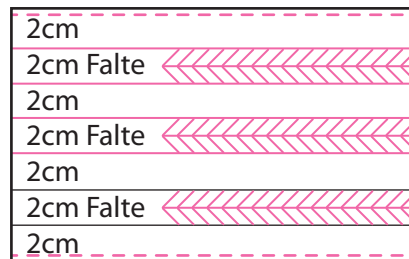
- 1 Du brauchst:
2x Rechteck 22 x 16cm
aus festem Baumwollstoff
(Der Stoff soll bei min. 60° waschbar sein.
Gut eignen sich Dirndlbaumwollstoffe)

4x Soff- oder Gummiband 40cm
(zum individuell Binden)
oder
2x Gummiband ca. 18cm
(je nach Elastizität des Gummibands)



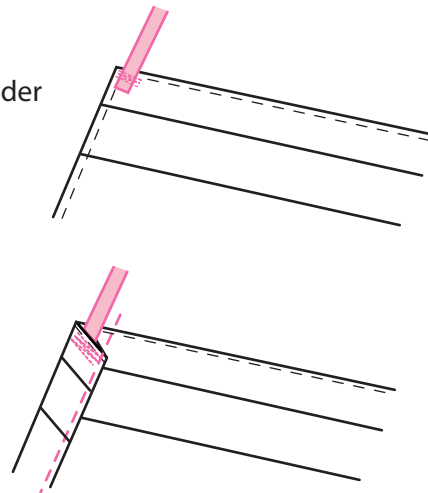
- 3 Den entstandenen Schlauch umdrehen
und die Nahtkanten flach bügeln.
(Für mehr Halt Kanten knapp absteppen.)

Das Rechteck nun für die Falten einteilen:
für die Falten je 2cm rechnen.
Die Punkte an der Kante markieren.
(Durch kurze Zwicks mit der Schere oder
mit Stecknadeln.)

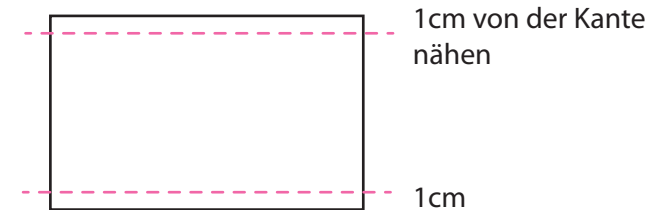


- 5 An den Ecken nur je ein Band mit 40cm oder
ein Gummiband mit ca. 18 cm oben und
unten festnähen.
(Mehrere Male hin und her nähen, oder
ein kleines Kreuzchen steppen.)

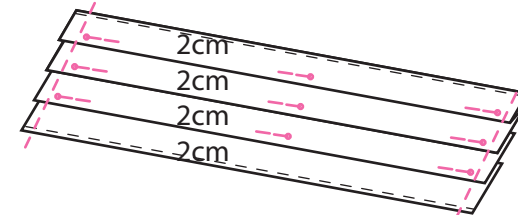
Die beiden Außenkanten nun je 2 mal
ca. 1cm nach hinten einbiegen und
knapp an der Bugkante festnähen.
Für den sicheren Halt, das Band
nochmals von außen festnähen.



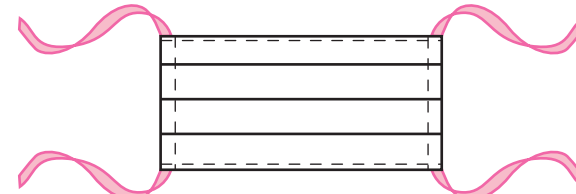
- 2 Lege die beiden Rechtecke Kante auf Kante
so aufeinander, dass die schönen Seiten zueinander
schauen und nähe sie oben und unten bei ca. 1cm
zusammen.



- 4 Markierungen aufeinander legen, so dass die Falten
nach unten hin offen sind.
Mit großen Stichen Falten am Rand festnähen.
(Achtung: nicht auf die Nadeln nähen!)



- 6 FERTIG :)
Variante 1: zum individuellen Knoten mit Bändern



Variante 2: Einheitsgröße mit Gummi ca. 18cm

